

M80录音麦克风

使用说明书

中文



首先非常感谢您购买高性能的品色M80麦克风产品，在使用前，您一定要读通并完全理解本使用说明书以及了解照相机和麦克风的使用方法，以保证您熟悉操作，并且能正确使用。您可以通过本说明书而轻松掌握本产品的使用方法及注意事项。

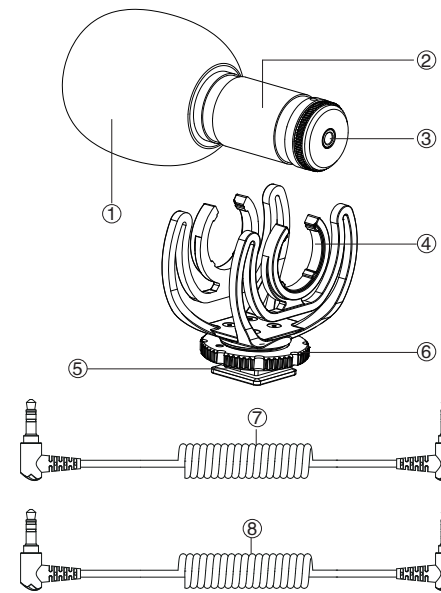
注意事项

1. 在安装设备前，确认录音设备与麦克风正确连接。
2. 本产品属电子产品的附件，有可能因环境外界因素，而造成照相机不能或异常动作，这种情况的可能性非常小。
3. 不要使元件受到强烈震动，否则可能引起产品发生故障。
4. 请勿置于高温中，如阳光直射下的封闭汽车内、控制面板等高温地方。
5. 请保持干燥，勿用湿手接触产品，亦不可将产品浸入水中或暴露雨中，否则可能引起无法正常使用。
6. 请勿在易燃气体中使用，违反此警告可能引起爆炸或火灾。

产品规格

型号	M80
传感器	驻极体电容麦克风
指向性	超心型指向
频率响应	35-20KHz
灵敏度	-40分贝+/3dB
信噪比	70分贝
接口	3.5毫米
规格	Φ21*82mm
重量	50g

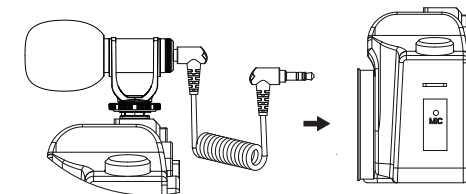
部件说明



1. 麦克风海绵防风罩
2. 麦克风
3. 3.5毫米接口
4. 防震支架
5. 固定螺丝底座/冷靴脚
6. 锁紧螺母
7. 3.5毫米相机连接线
8. 3.5毫米手机连接线

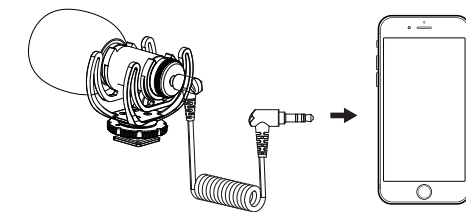
安装说明

1. 用于麦克风连接相机、摄像机、录音机或其他音频。把麦克风装在冷靴座上并锁紧，将3.5毫米相机连接线插头插入你的相机音频接口。



2. 用于麦克风连接智能手机，平板电脑。

将3.5毫米手机连接线插头插入你的智能手机或平板电脑音频接口，打开录音或视频录制软件，并开始记录。



制造商：东莞市宝易电子科技有限公司
 地址：东莞市大朗镇金朗南路255号
 电话：400-8084899
 网址：www.pixelhk.com.cn
 执行标准：Q/PSKJ 001-2016

RoHS FC CE CE Made in china



M80 Microphone

Instruction

English



Thank you for purchasing Pixel high performance product!! At first, thank you so much to purchase M80 Microphone. Before using it, please make sure fully read this instruction and understanding installation of this product; ensure to operate this product correctly.

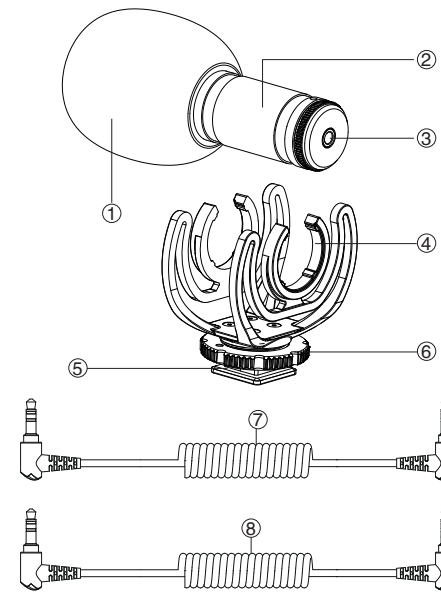
Caution

1. Before installing, make sure your camera and microphone Connect properly.
2. This product involved in electronic product accessories which may cause the failure to use of this device. But this possibility is very low.
3. Do not put this product in strong vibration, or it may cause fault of this product.
4. Do not expose this product in high temperature locations, such as confined car exposed to strong direct sunlight, control panel and other overheating places.
5. Keep it dry. Do not touch this product with wet hand. Do not expose this product to water or rain, or you may not be able to use it.
6. Do not use it inflammables gas, or it may cause explosion or fire.

Specifications

Model	M80
Transducer	Electret Condenser
Polar Pattern	Super Cardioids
Frequency Response	35-20KHz
Sensitivity	-40dB+/3dB
Signal to Noise Ratio	70dB
Plug	3.5mm
Dimensions	Φ21*82mm
Net Weight	50g

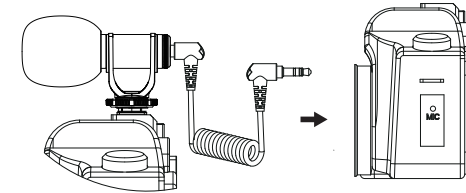
Component Name



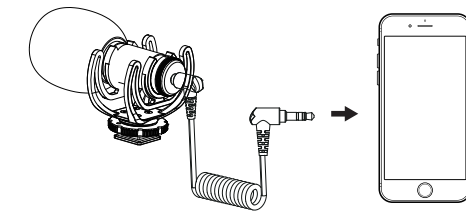
1. Microphone Wind Resistant Sponge
2. Microphone
3. 3.5mm Jack
4. Shock Resistant Mount
5. Mounting Bracket Nut/Cold Shoe Foot
6. Lock Nut
7. 3.5mm Camera Connecting Cable
8. 3.5mm Phone Connecting Cable

Installations

1. Use the microphone with camera, video recorder, voice recorder or other audio device. Put and lock the microphone on cold shoe foot, connect the microphone to the device via 3.5mm camera connecting cable.



2. Use the microphone with smartphone, tablet. Connect the microphone to the device via 3.5mm phone connecting cable, open the audio or video record app or software to start recording.



Thank you for choosing Pixel Enterprise Limited product and reading this user manual. If there are any other questions, please consult the local dealer or search on our website <http://www.pixelhk.com>.

RoHS FC CE CE Made in china



M80 Aufnahmемикروفон Bedienungsanleitung

Deutsch



Vielen Dank, dass Sie sich für das leistungsstarke Mikrofon PIXEL M80 entschieden haben. Vor dem Gebrauch müssen Sie diese Bedienungsanleitung gelesen und vollständig verstanden haben und wissen, wie Sie die Kamera und das Mikrofon verwenden, um sicherzustellen, dass Sie mit der Bedienung vertraut sind und sie korrekt verwenden können. Sie können den Gebrauch und die Vorsichtsmaßnahmen dieses Produkts anhand dieser Anleitung leicht beherrschen.

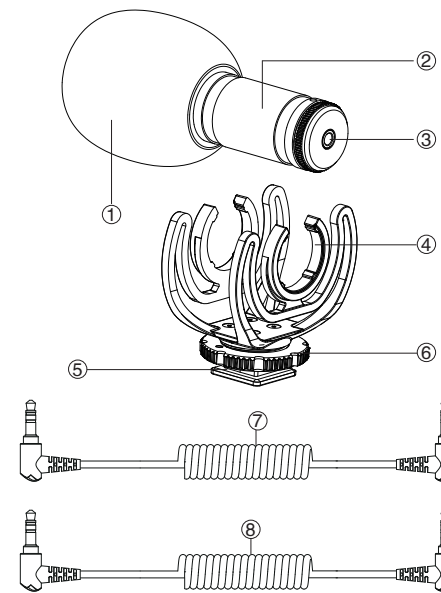
Angelegenheiten, die Aufmerksamkeit erfordern

1. Stellen Sie vor der Installation des Geräts sicher, dass das Aufnahmegerät ordnungsgemäß an das Mikrofon angeschlossen ist.
2. Dieses Produkt ist ein Zubehör für elektronische Produkte. Dies kann zu einem Ausfall der Kamera oder zu einem abnormalen Betrieb aufgrund externer Faktoren führen. Die Wahrscheinlichkeit, dass dies der Fall ist, ist jedoch sehr gering.
3. Setzen Sie die Komponenten keinen starken Vibrationen aus, da dies den Ausfall des Produkts zur Folge haben kann.
4. Setzen Sie das Gerät keinen hohen Temperaturen aus, z. B. im geschlossenen Auto unter direkter Sonneneinstrahlung, am Bedienfeld und an anderen Orten mit hohen Temperaturen.
5. Bitte halten Sie es trocken. Berühren Sie das Produkt nicht mit nassen Händen. Tauchen Sie das Produkt nicht in Wasser und setzen Sie es keinem Regen aus, da es sonst zu Betriebsstörungen kommen kann.
6. Nicht in brennbaren Gasen verwenden. Ein Verstoß gegen diese Warnung kann zu Explosionen oder Bränden führen.

Produktspezifikation

Typ	M80
Sensor	Elektret-Kondensatormikrofon
Richtwirkung	Hypernieren-Mikrofon
Frequenzgang	35-20KHz
Empfindlichkeit	-40dB+/3dB
Signal-Rausch-Verhältnis	70dB
Schnittstelle	3.5 Millimeter
Spezifikation	Φ21*82mm
Gewicht	50g

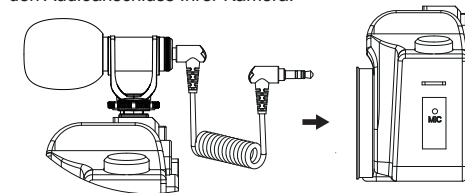
Teileinformation



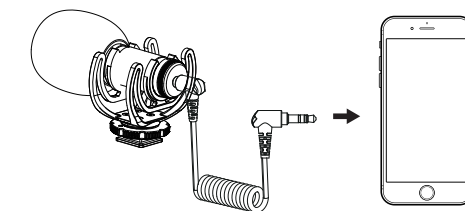
1. Mikrofon Schwamm Windschutzhaube
2. Mikrofon
3. 3,5 mm Schnittstelle
4. Stoßfester Ständer
5. Fester Schraubensockel/Kaltstartfuß
6. Gegenmutter
7. 3,5 mm Kamera-Verbindungskabel
8. 3,5 mm Handy-Verbindungskabel

Installationsanleitung

1. Dient zum Anschließen eines Mikrofons an eine Kamera, ein Videogerät, ein Tonaufnahmegerät oder ein anderes Audiogerät. Befestigen Sie das Mikrofon am Kaltstart-Sitz und verriegeln Sie es. Stecken Sie den das 3,5 mm Kamera-Verbindungskabel in den Audioanschluss Ihrer Kamera.



2. Dient zum Anschließen von Mikrofonen an Smartphones und Tablet PC. Stecken Sie das 3,5 mm Handy-Verbindungskabel in den Audioanschluss Ihres Smartphones oder Tablet PC, schalten Sie die Aufnahme- oder Videoaufzeichnungssoftware ein und starten Sie die Aufnahme.



Vielen Dank, dass Sie sich für ein Produkt von Pixel Enterprise Limited entschieden und diese Anleitung durchgelesen haben! Bei weiteren Fragen wenden Sie sich bitte an Ihren örtlichen Händler oder besuchen Sie unsere Webseite: <http://www.pixelhk.com>

RoHS FC Made in china



M80録音マイク 取扱説明書

日本語



はじめに、高性能M80マイクをお買い上げいただき、ありがとうございます。使用する前に、この取扱説明書を読み、完全に理解し、カメラとマイクの使用方法を理解して、操作に精通し、正しく使用できるようにしてください。この取扱説明書を通して、この製品の使用方法と注意事項を簡単に把握できます。

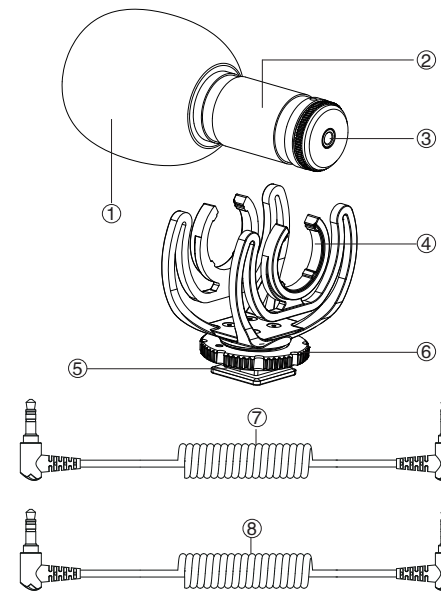
注意事項

1. デバイスを取り付ける前に、録音デバイスがマイクに正しく接続されていることを確認してください。
2. 本製品は電子製品の付属品です、環境的な外的要因によりカメラが動作不能または異常になる可能性があります。
3. 製品に強い振動を与えないでください、製品が故障する可能性になります。
4. 閉じた車の中や直射日光の当たる場所やコントロールパネルなどの高温場所に置かないでください。
5. 乾いた状態に保ち、濡れた手で製品に触れたり、製品に侵入したり、雨にさらしたりしないでください。製品が適切に使用されない原因になります。
6. 本製品を可燃性または爆発性の環境で使用しないでください。火災または爆発が発生する原因になります。

製品仕様

モデル	M80
センサー	エレクトレットコンデンサーマイク
指向性	スーパーカーディオイドポインティング
周波数応答	35-20KHz
感度	-40dB+/3dB
信号対雑音比	70dB
ポート	3.5 mm
仕様	Φ21*82mm
重量	50g

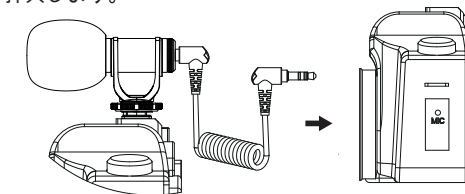
部品説明



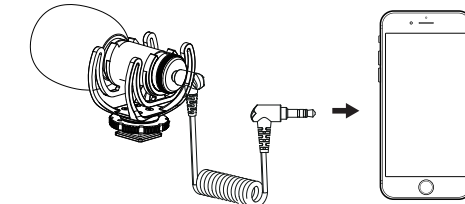
1. マイクスポンジフロントガラス
2. マイク
3. 3.5 mmインターフェース
4. 防振ブラケット
5. 固定ネジベース/コールドシューフット
6. ロックナット
7. 3.5 mmカメラケーブル
8. 3.5 mm携帯電話ケーブル

取り付ける方法

1. カメラ、ビデオカメラ、レコーダー、またはその他のオーディオを接続します。マイクをコールドシューに取り付けてロックし、3.5mmカメラケーブルプラグをカメラのオーディオコネクタに挿入します。



2. スマートフォン、タブレットへのマイク接続用。3.5mmの電話ケーブルをスマートフォンまたはタブレットのオーディオインターフェイスに接続し、録音またはビデオ録音ソフトウェアを開いて、録音を開始します。



この説明書に関して質問があれば、カスタマーサービスに連絡してください。

RoHS FC Made in china