



P45c 摄影灯说明书

一、承蒙您惠顾

为正确使用本产品,请先仔细阅读此说明书,并熟悉其操作步骤。注意保存此说明书,以备参考。

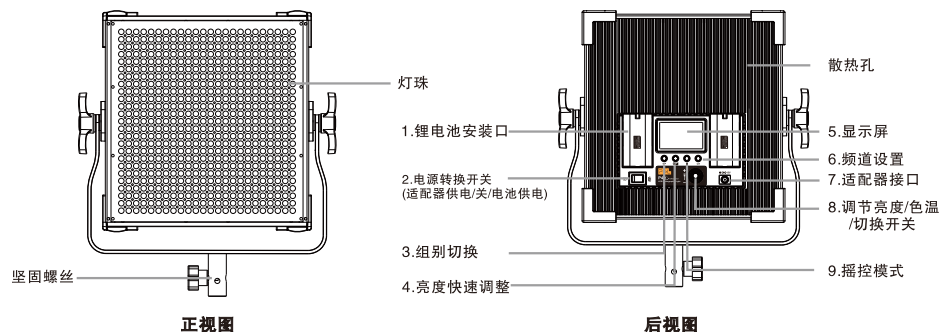
二、产品简介

专业摄影灯是由微电脑芯片控制,显示屏状态显示,输出功率无级调光,双色温3000K~8000K,安全隔离直流电压供电。可挂载摄影机电池,为室外拍摄提供方便。内置温度保护电路,内置自然散热系统。使用了FSK2.4GHz无线传输功能,它拥有CH通道、CP分组、快速亮度调节以及色温调整功能。让您更方便的控制摄影灯。

三、技术参数

型号	P45c	
光源	显色性 CRI	Ra: >96
	显色性 TLCI	Qa: >96
	角度	60 度
	色温	3000K-8000K
亮度参数	@ 0.5米	22000Lux
	@ 1米	6800Lux
电气参数	工作电流	5A
	工作电压	DC 14-18V
	功率	恒功率80瓦 (3000K=80瓦 8000K=80瓦)
	电池型号	NF-550.570.750.770.950.960.970 两个
控制系统	遥控无线频率	2.4GHz
	无线频道	48 个 (1-48)
	无线群组	6 个 (A.B.C.D.E.F)
	控制距离	50米
	亮度调节	1~100% 和1%.25%.50%.75%.100%
	显示	LCD 2.5寸
外观	尺寸	25CMX24CMX3.1CM
	材料	塑胶+铝合金
	散热方式	铝合金加自然对流
	净重量	1.625kg

四、操作面板名称



五、操作说明

1、打开灯光:

- ① 电池供电: 请在锂电池安装口上安装2节索尼NP-F系列电池, 按下电池标识侧开关, 即可打开影视灯。
- ② 适配器供电: 请把电源适配器的DC头插入适配器接口 [], 再把适配器的电源线插入电源插座并且连接110V60HZ或220V50HZ交流电, 按下摄影灯电源标识开关, 即可打开影视灯。
注: 打开电源开关后, 影视灯按最后保存的参数进入工作状态, 显示屏显示影视灯当前的工作参数。

2、调节亮度/双色温切换:

- ① 开机状态下旋转亮度微调旋钮 [] 此时对功率进行调整, 显示屏会显示当时的功率, 可调节的范围为1%~100%。按一下旋钮中间的切换键, 即可进入双色温调整模式, 再微调旋钮对色温进行调整范围为: 3000K~8000K。
- ② 开机状态下按一下亮度快速调整按钮 [] 会让灯在1%25% 50%75%100% 五个功率档位循环调整。
注: 第一次调整会让灯从原始的功率提高到相近的档位。
注: 调节任何一台灯的功率都会同步到相同频道相同组别的灯。

3、频道组别的设置:

- ① 按下频道设置按钮 [] 显示屏上的CH频道会闪烁, 再旋转频道调节旋钮可以调节CH01-CH48循环调整, 调到需要的频道后再按一下频道设置按钮 [**CH**] 或等4秒后自动确认为当前频道。
- ② 按一下组别切换 [] 进入下一组, 共分A、B、C、D、E、F、可以循环切换, 显示屏上会显示出当前组别。在切换组别时灯会调出不同组别的最后一次数据作为当前值并调整亮度。
1) 本型号的灯可以设置1-48联控频道, 不同频道的灯调节不会相互干扰。
2) 本型号的灯可以设置为A.B.C.D.E.F.组别。每个组别可以同时有若干只灯。
3) 对同一组别的灯进行无线联控时, 需要设置为同一频道。
注: 调节任何一台灯的功率都会同步到相同频道相同组别的灯。

4、无线联控:

- ① 首先保证主控灯和受控灯处于同一频道。
- ② 同一组别的亮度调整, 只要调整同一组别的任何一台灯, 同频同组的其他影视灯将会跟随调整灯同步调整。
- ③ 不同组别的亮度调整。

● 进入遥控模式: 按下遥控模式 [] 显示屏上的当前受控组别标识会闪烁。

■ 按组别切换 [**GP**] 可以切换当前受控组别并显示对应组别的当前设置。

■ 在组别标识闪烁时可以调整对应闪烁组别的灯光亮度, 主控灯设置不受影响。

● 再次按下遥控模式或4秒不调整会自动退出遥控模式。

5、关掉灯光时会自动保存当前的参数设置, 以便再次使用时快速恢复上次的拍摄场景灯光。

六、注意事项

▲ 1. 请勿将摄影灯放置在高温高湿的地方。

▲ 2. 请勿将产品浸入水中或暴露于雨中。

▲ 3. 使用电池的注意事项:

① 切勿将电池投入火中或加热升温。

② 当电量用尽时电池容易漏液。所以为了避免产品受损, 请在长期不使用本产品或电量用尽时取出电池。

七、装箱清单

序号	名称	数量	序号	名称	数量
1	摄影灯	1台	4	柔光片	1份
2	输入电源线	1条	5	说明书	1份
3	适配器	1只	6	保修卡	1份

感谢您购买品色公司产品并阅读本说明书, 如有任何疑问可以向当地经销商咨询, 或登入 <http://www.pixelhk.com.cn> 查询。

制造商: 东莞市宝易电子科技有限公司

地址: 东莞市大朗镇金朗南路255号

电话: 400-8084899

执行标准: Q/PSKJ 004-2016

Made in china

