



R45c 环形灯说明书

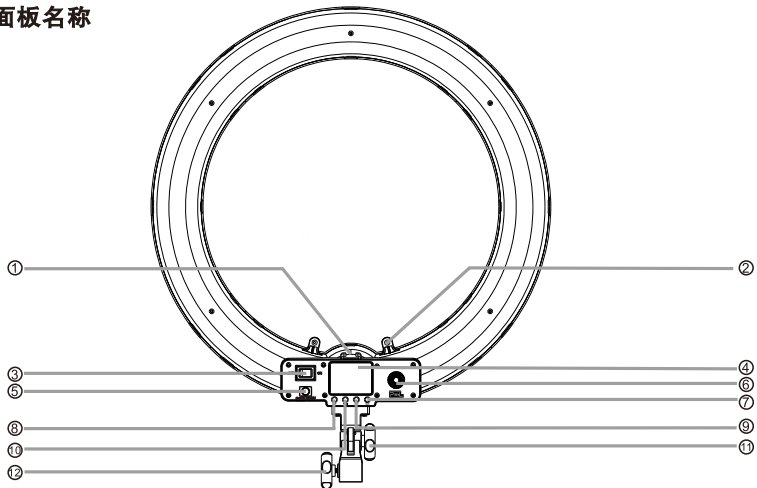
一、承蒙您惠顾

为正确使用本产品，请先仔细阅读此说明书，并熟悉其操作步骤。注意保存此说明书，以备参考。

二、产品参数

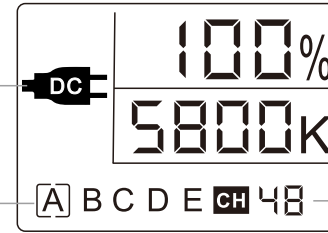
型号	R45c	
LED光源	显色性 CRI	Ra: >97
	显色性 TLCI	Qa: >99
	角度	120 度
	色温	3000K-5800K
亮度参数	@ 0.5米	4800Lux
电气参数	工作电流	4A
	工作电压	DC 14-18V
	功率	恒功率55瓦 (3000K=55瓦 5800K=55瓦)
控制系统	遥控无线频率	2.4GHz
	无线频道	48 个 (1-48)
	无线群组	5 个 (A.B.C.D.E.)
	控制距离	50米
	亮度调节	1~100% 和 1%.25%.50%.75%.100%
	显示	LCD 2.1寸
外观	尺寸	外径48.5CM 内径38.5CM
	材料	塑胶+铝合金
	散热方式	铝合金加自然对流
	净重量	1.7KG

三、操作面板名称



- ① 热靴座 ② 化妆镜固定座 ③ 电源开关 ④ 液晶显示屏 ⑤ 适配器接口 ⑥ 亮度/色温/切换开关
- ⑦ 频道设置 ⑧ 组别切换 ⑨ 遥控模式 ⑩ 亮度快速调整 ⑪ 紧固旋钮 ⑫ 紧固灯架旋钮

适配器供电



亮度百分比

色温显示

组别显示

频道显示

四、操作说明

1、打开灯光:

① 适配器供电: 请把电源适配器的DC头插入适配器接口 [], 再把适配器的电源线插入电源插座并且连接110V60HZ或220V50HZ交流电, 按下环形灯电源开关标识, 即可打开环形灯。

注: 打开电源开关后, 环形灯按最后保存的参数进入工作状态, 显示屏显示影视灯当前的工作参数。

2、调节亮度/双色温切换:

① 开机状态下旋转亮度微调旋钮 [], 此时对LED功率进行调整, 显示屏会显示当时的功率, 可调节的范围为1%~100%。按一下旋钮中间的切换键, 即可进入双色温调整模式, 再微调旋钮对LED色温进行调整范围为: 3000K~5800K。

② 开机状态下按一下亮度快速调整按钮 [] 会让灯在1%25% 50%75%100% 五个功率档位循环调整。

注: 第一次调整会让灯从原始的功率提高到相近的档位。

注: 调节任何一台灯的功率都会同步到相同频道相同组别的灯。

3、频道组别的设置:

① 按下频道设置按钮 [] 显示屏上的CH一频道会闪烁, 再旋转频道调节旋钮可以调节CH01-CH48循环调整, 调到需要的频道后再按一下频道设置按钮 [**CH**] 或等4秒后自动确认为当前频道。

② 按一下组别切换 [] 进入下一组, 共分A、B、C、D、E、可以循环切换, 显示屏上会显示出当前组别。在切换组别时LED灯会调出不同组别的最后一次数据作为当前值并调整亮度。

1) 本型号的灯可以设置1-48联控频道, 不同频道的灯调节不会相互干扰。

2) 本型号的灯可以设置为A.B.C.D.E.组别。每个组别可以同时有若干只灯。

3) 对同一组别的灯进行无线联控时, 需要设置为同一频道。

注: 调节任何一台灯的功率都会同步到相同频道相同组别的灯。

4、无线联控:

① 首先保证主控灯和受控灯处于同一频道。

② 同一组别的亮度调整, 只要调整同一组别的任何一台灯, 同频同组的其他影视灯将会跟随调整灯同步调整。

③ 不同组别的亮度调整。

● 进入遥控模式: 按下遥控模式 [] 显示屏上的当前受控组别标识会闪烁。

■ 按组别切换 [**GP**] 可以切换当前受控组别并显示对应组别的当前设置。

■ 在组别标识闪烁时可以调整对应闪烁组别的灯光亮度, 主控灯设置不受影响。

● 再次按下遥控模式或4秒不调整会自动退出遥控模式。

5、关掉灯光时会自动保存当前的参数设置, 以便再次使用时快速恢复上次的拍摄场景灯光。

感谢您购买品色公司产品并阅读本说明书, 如有任何疑问可以向当地经销商咨询, 或登入

<http://www.pixelhk.com.cn> 查询。

制造商: 东莞市宝易电子科技有限公司

地址: 东莞市大朗镇金朗南路255号

电话: 400-8084899

执行标准: Q/PSKJ 004-2016

Made in china



RoHS FC

